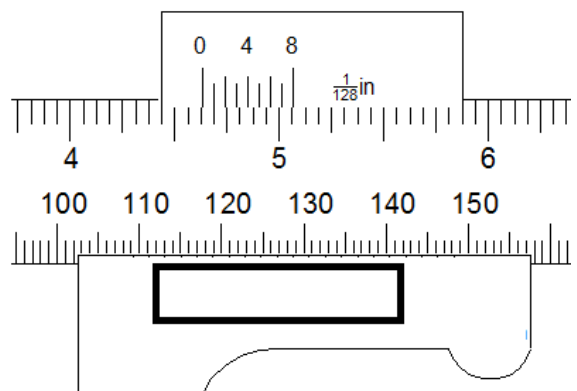
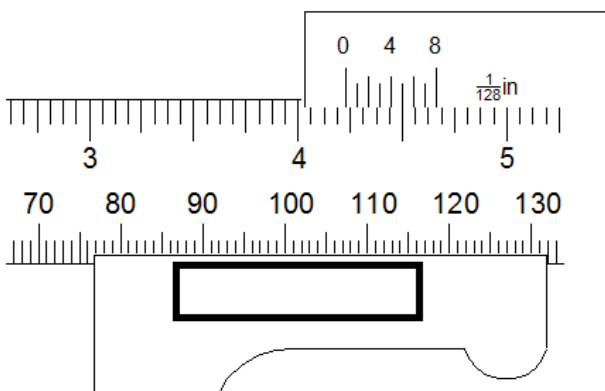
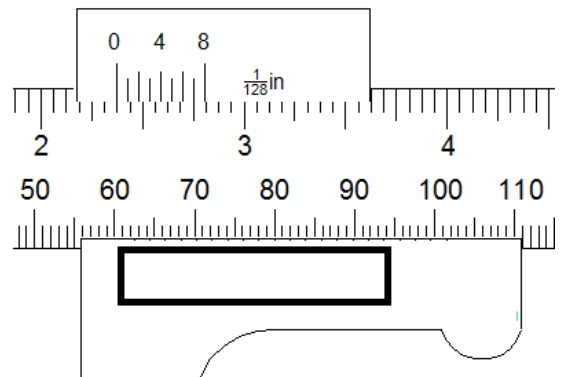
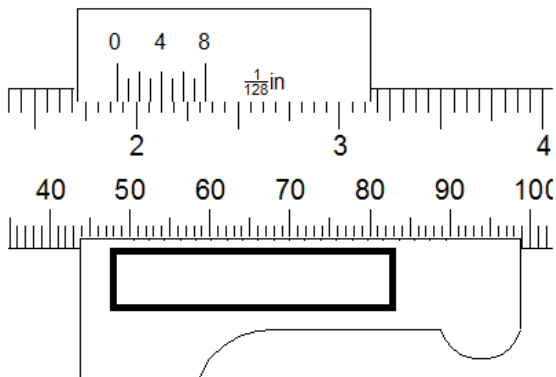
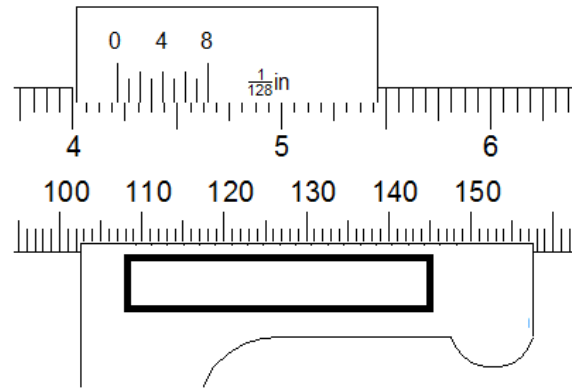
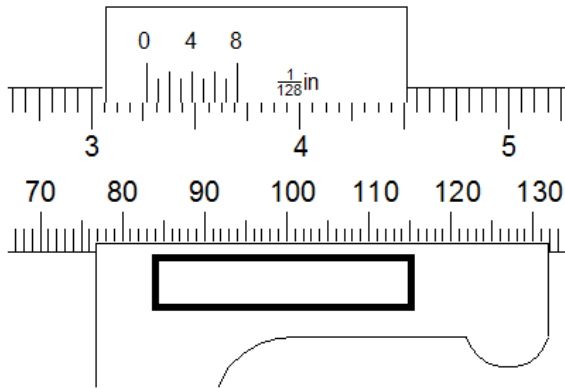


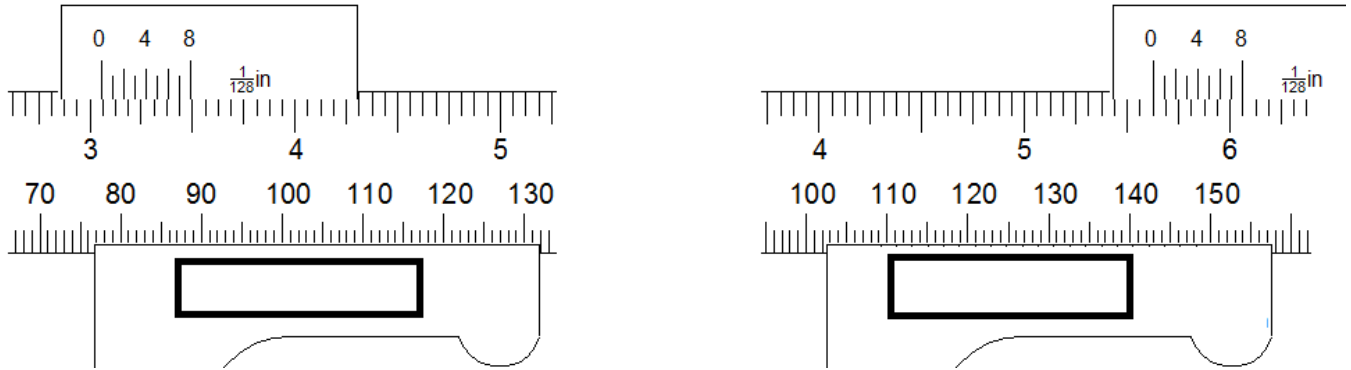
PRÁCTICA 11

“MEDICIÓN PIEZAS CON EL VERNIER EN FRACCIONES DE PULGADAS”

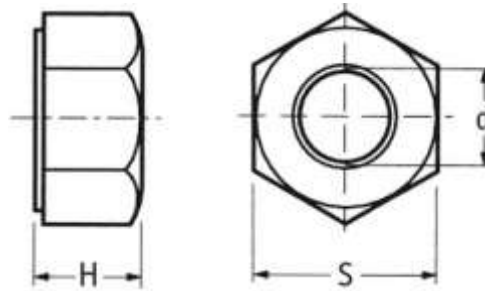
**Instrucciones:** Escriba en el cuadro en blanco la lectura del pie de rey en cada figura. (Recortar y pegar en cuaderno).



## 2.- MEDICIÓN DE PIEZAS CON CALIBRADOR VERNIER



**Instrucciones:** Mida cada pieza con donde se indica con el vernier y anote su medida en fracciones de pulgada. (Recortar y pegar en cuaderno).



Pieza 1				Pieza 2			
H	S	d		H	S	d	
"	"	"	FRAC/PUL	"	"	"	FRAC/PUL

Plantel:	CBTIS122	Semestre:	2	Grupo:		Turno:	VESPERTINO	
<b>PRÁCTICA No :</b> _____				Submódulo 2 - Mide e interpreta las variables de los sistemas eléctrico , electrónico				
Competencias a desarrollar:	1.3 Elige alternativas y cursos de acción con base en criterios sustentados y en el marco de un proyecto de vida. 5.3 Identifica los sistemas y reglas o principios medulares que subyacen a una serie de fenómenos. CE4 Obtiene, registra y sistematiza la información para responder a preguntas de carácter científico, consultando fuentes relevantes y realizando experimentos pertinentes. CE3 Identifica problemas, formula preguntas de carácter científico y plantea las hipótesis necesarias para responderlas. TE5 Cumplir compromisos de trabajo en equipo EP2 Orientar su actuación al logro de objetivos							
	Equipo	Material (práctica, impresora y equipo). Competencia TE5 20 %	Cálculos. Competencia CE3 20 %	Mediciones. Competencia CE4 20 %	Orden y Organización. Competencia 1.3 10 %	Funcionamiento. Competencia EP2 10 %	Armado. Competencia 5.3 10 %	Trabajo en equipo. Competencia TE5 10 %