



CBTis 122

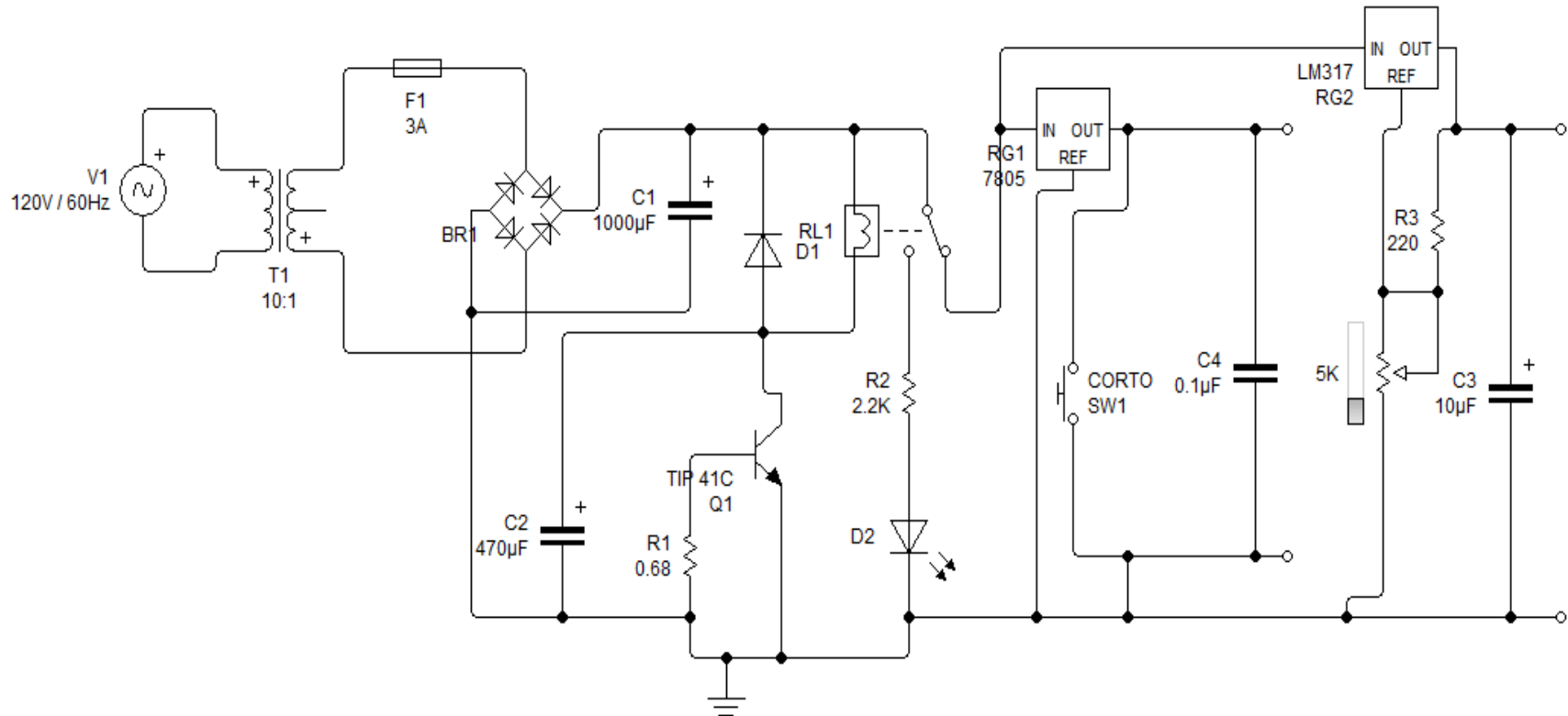
FUENTE DE VOLTAJE



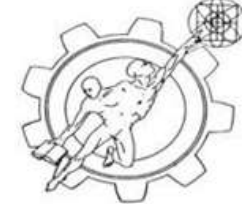
Facilitador : Ing. Alejandro Jesús M. Fernández Mtz



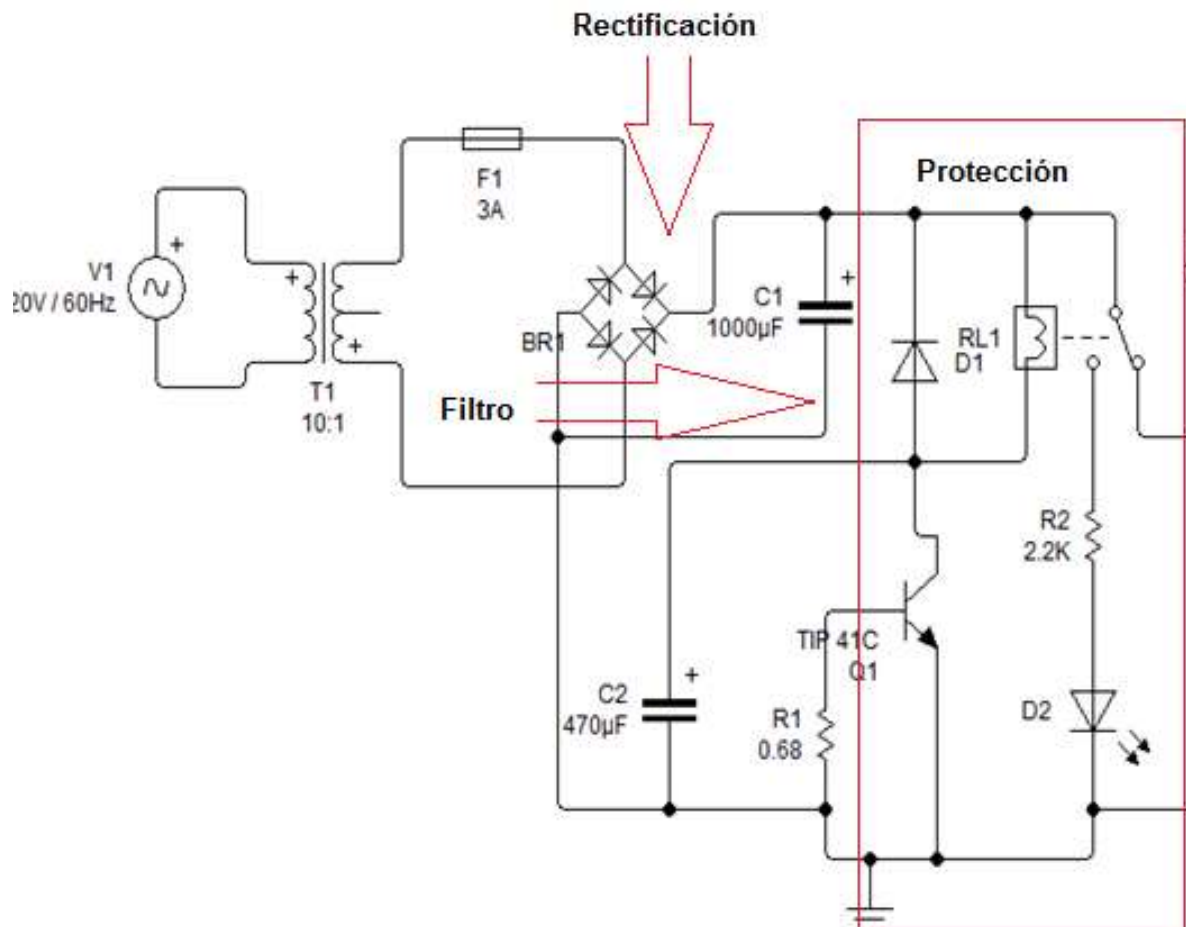
DIAGRAMA



Facilitador : Ing. Alejandro Jesús M. Fernández Mtz.



ETAPA 1 DE PROYECTO (50% FUENTE)

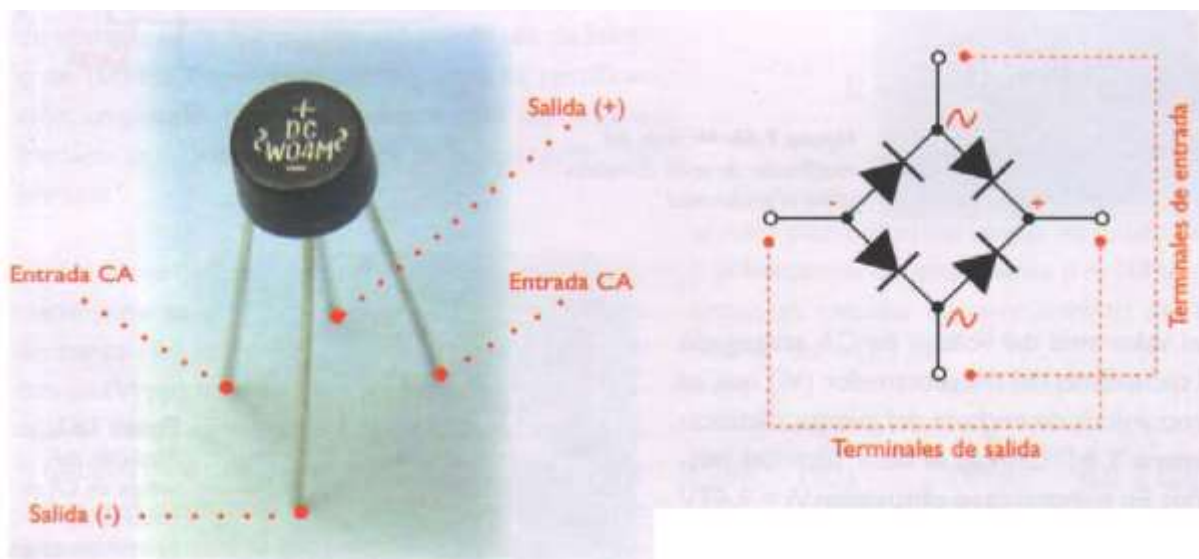
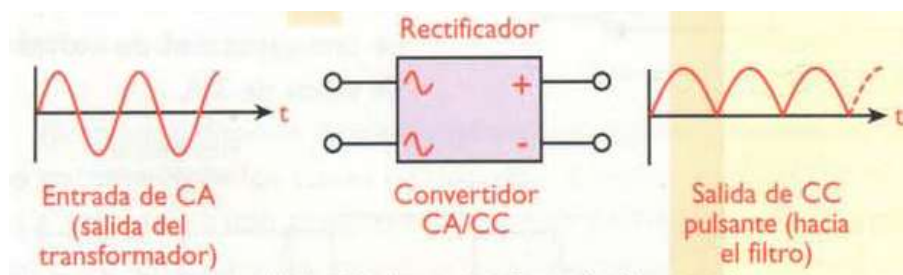


Facilitador : Ing. Alejandro Jesús M. Fernández Mtz.

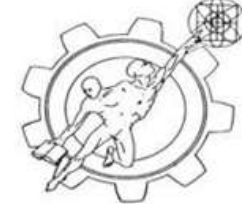


PUENTE DE DIODOS

Se encarga de convertir la corriente alterna a corriente directa pulsante, elimina el semiciclo negativo de la corriente alterna.

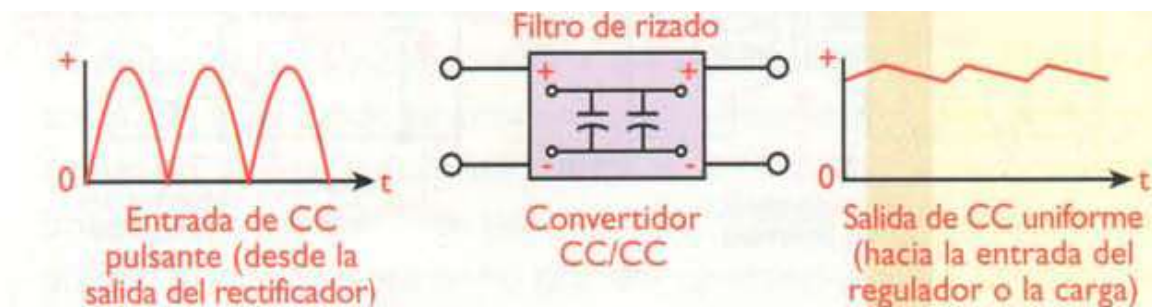


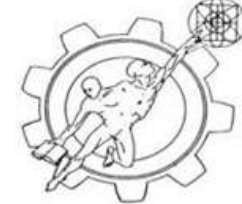
Facilitador : Ing. Alejandro Jesús M. Fernández Mtz.



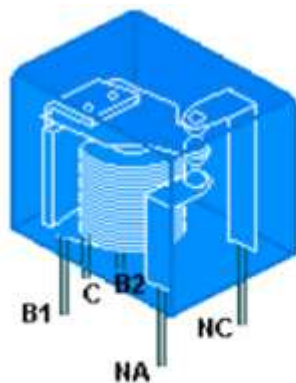
FILTRO DE RIZADO

Esta etapa de consiste en el uso de capacitores que al cargarse y descargarse evitan los cambios bruscos de voltaje. La corriente directa pulsante se vuelve Corriente directa continua.





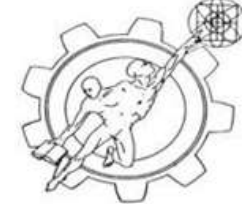
ETAPA DE PROTECCIÓN



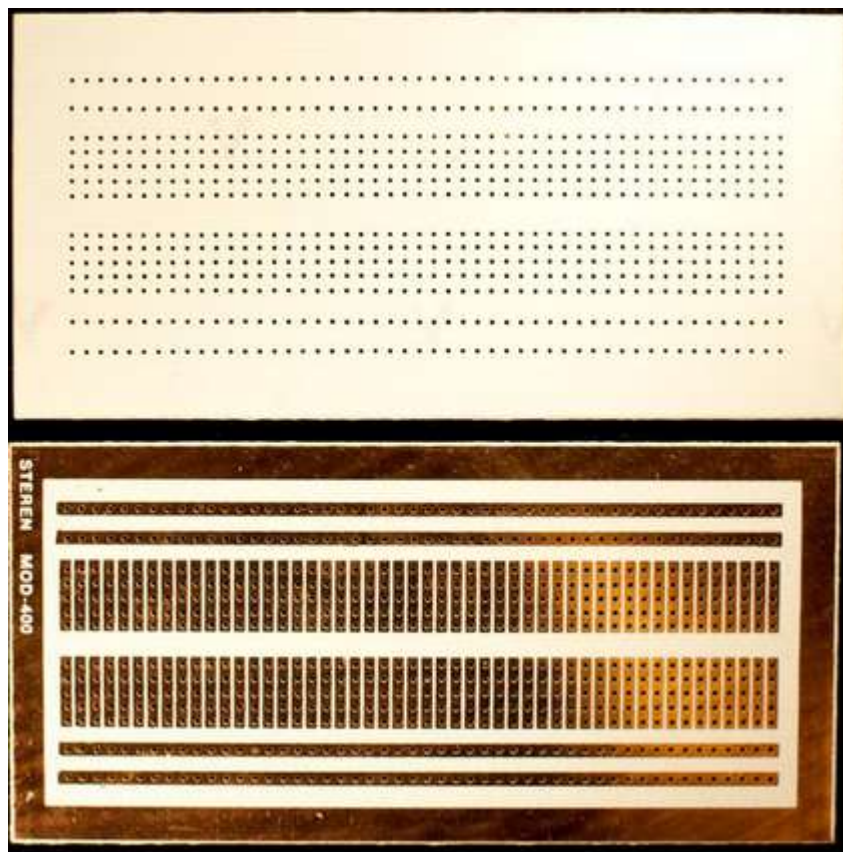
PLASTIC POWER TRANSISTORS



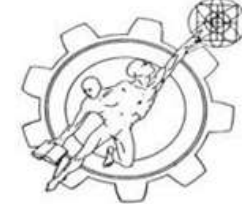
Relevador y transistor utilizados como interruptores para activar una alarma Indicando un corto circuito (Led o buzzer).



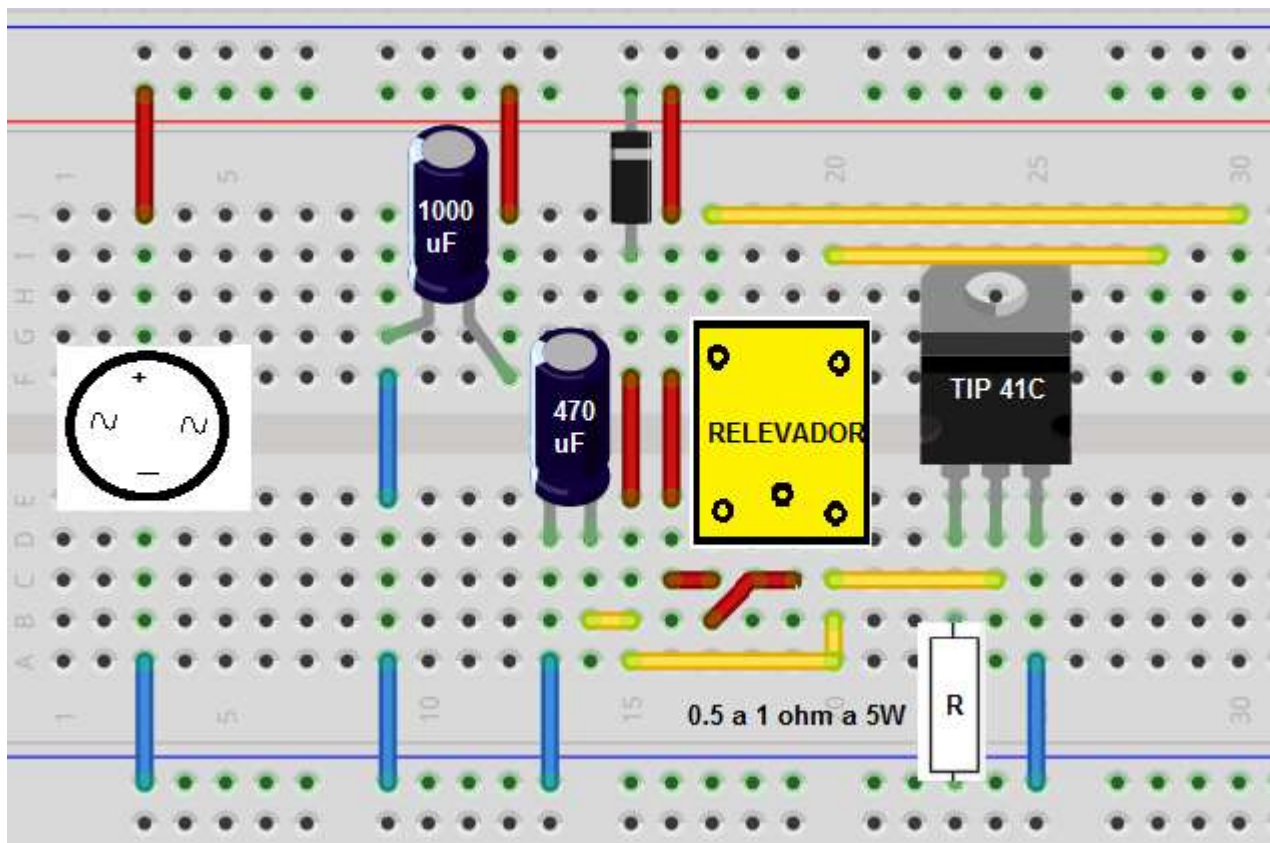
ETAPA UNO (SOLDADO DE COMPONENTES



Soldar los componentes de la etapa de rectificación , filtro y protección en una Placa para soldar tipo protoboard.



ETAPA UNO (SOLDADO DE COMPONENTES



Facilitador : Ing. Alejandro Jesús M. Fernández Mtz.