



CENTRO DE BACHILLERATO TECNOLÓGICO INDUSTRIAL Y DE SERVICIOS N° 122

MECATRÓNICA MÓDULO I

SUBMÓDULO I

Prueba circuitos eléctricos y electrónicos para sistemas de control

FOLLETO DE PRÁCTICAS

2do. Semestre

FACILITADORES:

M.C Paloma G. Mendoza Villegas.

M.A Alejandro Jesús M. Fernández Mtz.

Ing. Iván Lemus.

Chihuahua , Enero del 2014

INTRODUCCIÓN

La carrera de Técnico en Mecatrónica ofrece las competencias profesionales que permiten al estudiante: Realizar tareas de diagnóstico, instalación, reconversión y mantenimiento, a sistemas mecatrónicos, detectar anomalías en procesos de producción automatizados y realizar mantenimientos correctivos y preventivos en procesos integrales, verificando el funcionamiento de sensores, actuadores, mecanismos y programas de cómputo, que gobiernan la producción.

Asimismo podrá desarrollar competencias genéricas relacionadas principalmente con la participación en los procesos de comunicación en distintos contextos, la integración efectiva a los equipos de trabajo y la intervención consciente, desde su comunidad en particular, en el país y el mundo en general, todo con apego al cuidado del medio ambiente.

La formación profesional se inicia en el segundo semestre es por eso que en el presente documento definen las actividades que los alumnos de segundo semestre de la especialidad de Mecatrónica desarrollaran en el laboratorio para alcanzar los conocimientos, habilidades y destrezas que define el submódulo I del módulo I “Prueba circuitos eléctricos y electrónicos para sistemas de control”.

Las prácticas están diseñadas para que el alumno se integre en un equipo de trabajo y adquiera en forma paralela tanto las habilidades en el manejo de equipo de instrumentación, la capacidad de analizar circuitos eléctricos y electrónicos. Así como de conocer las especificaciones y aplicaciones que tienen diferentes componentes eléctricos de acuerdo a las especificaciones del fabricante.

COMPETENCIAS A DESARROLLAR EN EL SUBMÓDULO PROPUESTAS POR EL PROGRAMA DE ESTUDIOS DE LA CARRERA TÉCNICA EN MECATRÓNICA

DISCIPLINARES:

CE4 Obtiene registra y sistematiza la información para responder a preguntas de carácter científico, consultando fuentes relevantes y realizando experimentos pertinentes.

CE3 Identifica problemas, formula preguntas de carácter científico y plantea las hipótesis necesarias para responderlas. Identifica los componentes eléctricos con su simbología en diagramas, hojas de especificaciones, planos, libros y manuales así como el funcionamiento de componentes.

PROFESIONALES

- Identifica los componentes eléctricos con su simbología en diagramas, hojas de especificaciones, planos, libros y manuales así como el funcionamiento de componentes
- Determina el funcionamiento, aplicación de los elementos que integran un circuito electrónico analógico.

GENÉRICAS

1.3 E lige alternativas y cursos de acción con base a criterios sustentados y en el marco del proyecto de vida.

5.3 Identifica los sistemas y reglas o principios medulares que subyacen a una serie de fenómenos.

CENTRO DE BACHILLERATO TECNOLÓGICO Industrial y de servicios No. 122

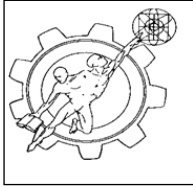
PRUEBA CIRCUITOS ELÉCTRICOS Y ELECTRÓNICOS PARA SISTEMAS DE CONTROL MECATRÓNICA

LISTA DE MATERIAL REQUERIDO PARA PRÁCTICAS DEL SUBMÓDULO

2 RESISTORES DE ¼ W DE 100 Ω	2 AMPLIFICADORES OPERACIONALES LM741
2 RESISTORES DE ¼ W DE 220 Ω	2 TRANSISTORES 2N2222
2 RESISTORES DE ¼ W DE 330 Ω	1 FOTORRESISTENCIA
2 RESISTORES DE ¼ W DE 470 Ω	1 TRANSFORMADOR PARA FUENTE A 24VDC (Cualquier amperaje)
2 RESISTORES DE ¼ W DE 1KΩ	1 PROTOBOARD
2 RESISTORES DE ¼ W DE 2.2KΩ	1 METRO DE ALAMBRE TELEFÓNICO
2 RESISTORES DE ¼ W DE 3.3KΩ	1 PUENTE DE DIODOS
2 RESISTORES DE ¼ W DE 4.7KΩ	3 DIODOS 1N4004
2 RESISTORES DE ¼ W DE 10KΩ	1 CAPACITOR ELECTROLÍTICO DE 47 uF A 50V
1 RESISTOR DE ¼ W DE 22 KΩ	1 CAPACITOR ELECTROLÍTICO DE 1000 uF a 50V
1 RESISTOR DE ¼ W DE 33 KΩ	2 PUSH BUTTON
1 RESISTOR DE ¼ W DE 47 KΩ	2 CAPACITORES CERÁMICOS DE 0.1 uF
1 RESISTOR DE ¼ W DE 100 KΩ	PINZAS DE CORTE
1 RESISTOR DE ¼ W DE 220 KΩ	PINZAS DE PUNTA
1 POTENCIÓMETRO DE 5KΩ	
1 REGULADOR DE VOLTAJE 7805	
1 REGULADOR DE VOLTAJE LM317	

ÍNDICE

Introducción.....	2
Competencias a desarrollar.....	3
Lista de material.....	4
Practica 1_Resistencia Equivalente en serie y paralelo.....	6
Practica 2_Resistencia Equivalente en circuito Mixto.....	9
Practica 3_Ley de voltajes y corrientes de Kirchoff.....	12
Práctica 4_ Ley de Watt.....	16
Práctica 5_El capacitor en DC.....	19
Práctica 6_El diodo rectificador.....	22
Practica 7_Reguladores de voltaje.....	25
Práctica 8_ El transistor en polarización fija.....	27
Práctica 9_ Comparador de voltaje.....	30
Practica 10_ Amplificador no Inversor	33
Bibliografía.....	35



PRÁCTICA No 1

RESISTENCIA EQUIVALENTE TOTAL EN CIRCUITO SERIE Y PARALELO

OBJETIVO: Calcular y comprobar la resistencia equivalente total en circuitos serie y mixto.

COMPETENCIAS A DESARROLLAR:

DIS CE3: Identifica problemas, formula preguntas de carácter científico y plantea las hipótesis necesarias para responderlas.

PROFESIONAL: Determina el funcionamiento, aplicación de los elementos que integran un circuito electrónico analógico.

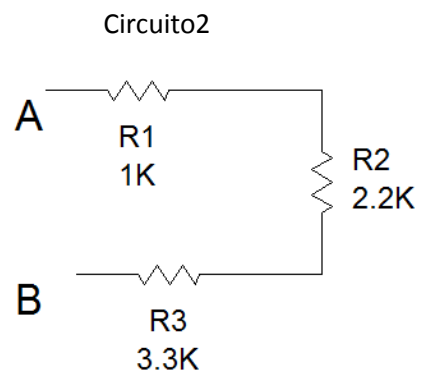
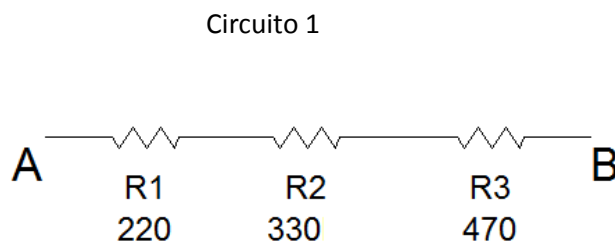
GEN 5.3: Identifica los sistemas y reglas o principios medulares que subyacen a una serie de fenómenos.

MATERIAL Y EQUIPO:

1 RESISTENCIA 220 Ω	Multímetro.
1 RESISTENCIA 330 Ω	1 RESISTENCIA DE 3.3 K Ω O 3300 Ω
1 RESISTENCIA 470 Ω	1 RESISTENCIA 4.7 K Ω O 4700 Ω
1 RESISTENCIA 1K Ω O 1000 Ω	PINZAS DE CORTE
1 RESISTENCIA 2.2 K Ω O 2200 Ω	ALAMBRE TELEFÓNICO

PASO 1:

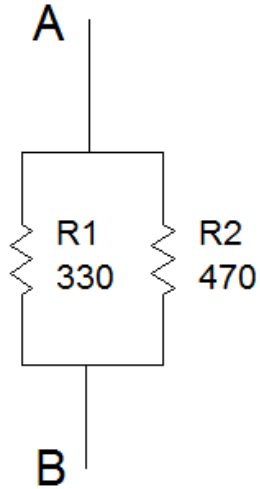
1.1 Realice los cálculos en su cuaderno para determinar la resistencia equivalente total en los puntos **A** y **B** de los siguientes circuitos y anote su resultado en la **tabla 1**.



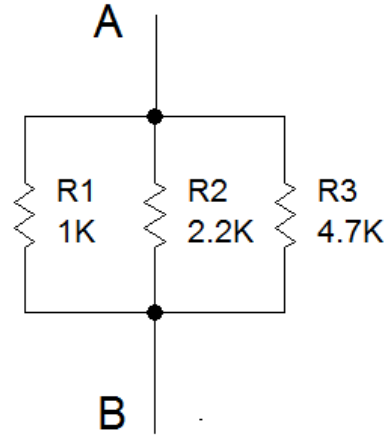
CENTRO DE BACHILLERATO TECNOLÓGICO Industrial y de servicios No. 122

PRUEBA CIRCUITOS ELÉCTRICOS Y ELECTRÓNICOS PARA SISTEMAS DE CONTROL MECATRÓNICA

Circuito3



Circuito 4



CIRCUITO	CÁLCULO	MEDICIÓN
1		
2		
3		
4		

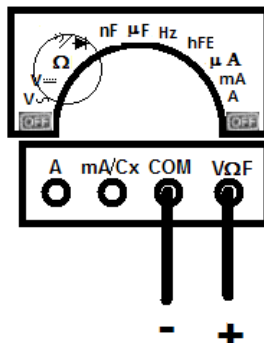
TABLA. 1

PASO 2:

2.1 Identifique por su código de colores y separe las resistencias utilizadas en los dos circuitos

2.2 Arme los siguientes circuitos en el protoboard y mediante la ayuda de un multímetro en la posición de óhmetro compruebe sus cálculos con la mediciones correspondientes, midiendo en los puntos A – B. Muestre el resultado de cada medición al su facilitador y anote el valor medido en la **tabla 1**.

Configuración del Multímetro



CENTRO DE BACHILLERATO TECNOLÓGICO Industrial y de servicios No. 122

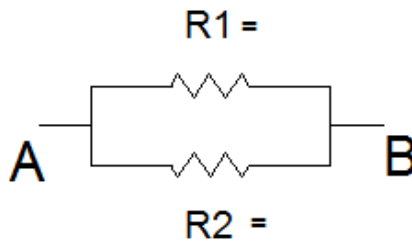
PRUEBA CIRCUITOS ELÉCTRICOS Y ELECTRÓNICOS PARA SISTEMAS DE CONTROL MECATRÓNICA

PASO 3: Responda las siguientes preguntas.

3.1 ¿Cómo es valor de la resistencia equivalente total en un circuito serie, con respecto al valor de cada resistencia que conforma el circuito?

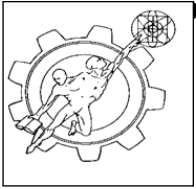
3.2 ¿Cómo es valor de la resistencia equivalente total en un circuito paralelo, con respecto al valor de cada resistencia que conforma el circuito?

3.3 ¿Cómo es valor de la resistencia equivalente total de un circuito de dos resistencias en paralelo del mismo valor? (Haga un pequeño circuito, realice el cálculo y obtenga su valor, coloque los valores que desee)



NOMBRE DE LOS ALUMNOS QUE INTEGRAN EL EQUIPO:

1. _____
2. _____
3. _____
4. _____



FIRMA DE FACILITADOR: _____

PRÁCTICA No 2

RESISTENCIA EQUIVALENTE TOTAL UN CIRCUITO MIXTO

OBJETIVO: Calcular y comprobar la resistencia equivalente total en un circuito mixto.

COMPETENCIAS A DESARROLLAR:

DIS CE3: Identifica problemas, formula preguntas de carácter científico y plantea las hipótesis necesarias para responderlas.

PROFESIONAL: Determina el funcionamiento, aplicación de los elementos que integran un circuito electrónico analógico.

GEN 5.3: Identifica los sistemas y reglas o principios medulares que subyacen a una serie de fenómenos.

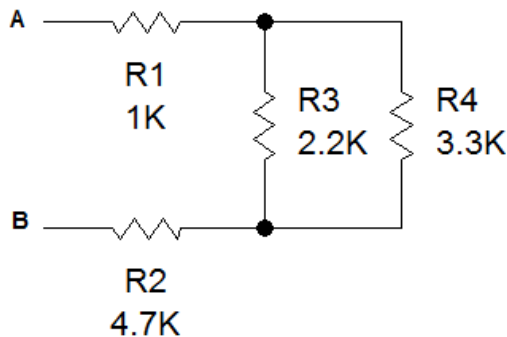
MATERIAL Y EQUIPO:

1 RESISTENCIA 220 Ω 1 RESISTENCIA 330 Ω 1 RESISTENCIA 470 Ω 1 RESISTENCIA 1KΩ O 1000 Ω 1 RESISTENCIA 2.2 KΩ O 2200 Ω 1 RESISTENCIA DE 3.3 KΩ O 3300 Ω 1 RESISTENCIA 4.7 KΩ O 4700 Ω PINZAS DE CORTE ALAMBRE TELEFONICO	MULTÍMETRO.
--	-------------

PASO 1:

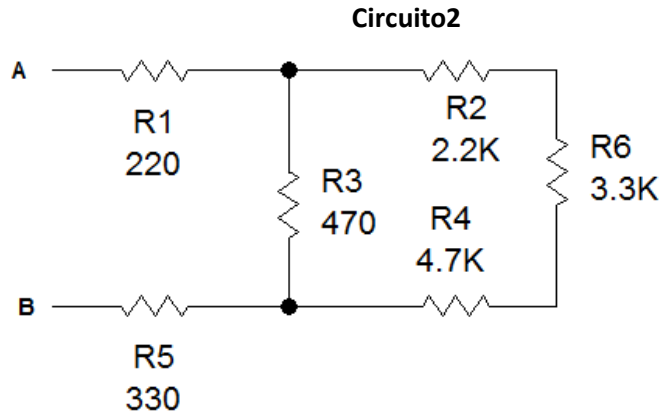
1.1 Realice los cálculos en su cuaderno para determinar la resistencia equivalente total en los puntos **A** y **B** de los siguientes circuitos y anote su resultado **en la tabla 1**.

Circuito 1



CENTRO DE BACHILLERATO TECNOLÓGICO Industrial y de servicios No. 122

PRUEBA CIRCUITOS ELÉCTRICOS Y ELECTRÓNICOS PARA SISTEMAS DE CONTROL MECATRÓNICA



CIRCUITO	CÁLCULO	MEDICIÓN
1		
2		

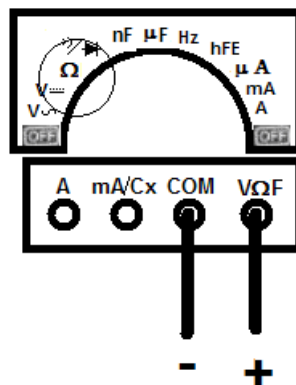
TABLA. 2

PASO 2:

2.1 Identifique por su código de colores y separe las resistencias utilizadas en los dos circuitos.

2.2 Arme los siguientes circuitos en el protoboard y mediante la ayuda de un multímetro en la posición de óhmetro compruebe sus cálculos con la mediciones correspondientes, midiendo en los puntos A – B. Muestre el resultado de cada medición al su facilitador y anote el valor medido en la **tabla 1**.

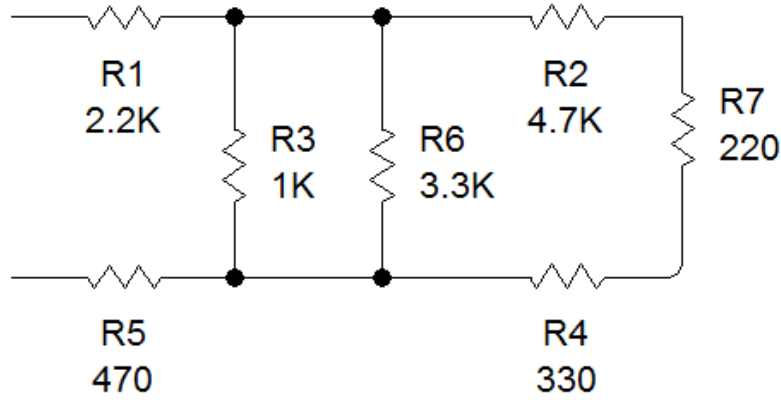
Configuración del Multímetro



CENTRO DE BACHILLERATO TECNOLÓGICO Industrial y de servicios No. 122

PRUEBA CIRCUITOS ELÉCTRICOS Y ELECTRÓNICOS PARA SISTEMAS DE CONTROL MECATRÓNICA

PASO 3: Circuito extra (Realizar solo con autorización del facilitador).



Rtot Calculado: _____

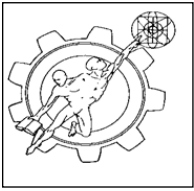
Rtot medida: _____

NOMBRE DE LOS ALUMNOS QUE INTEGRAN EL EQUIPO:

1. _____
2. _____
3. _____
4. _____

GRUPO: _____

FIRMA DE FACILITADOR: _____



PRÁCTICA No 3

LEY DE VOLTAJES Y CORRIENTES DE KIRCHHOFF

OBJETIVO: Calcular y comprobar las leyes de Kirchoff en circuitos eléctricos.

COMPETENCIAS A DESARROLLAR:

DIS CE3: Identifica problemas, formula preguntas de carácter científico y plantea las hipótesis necesarias para responderlas.

PROFESIONAL: Determina el funcionamiento, aplicación de los elementos que integran un circuito electrónico analógico.

GEN 5.3: Identifica los sistemas y reglas o principios medulares que subyacen a una serie de fenómenos.

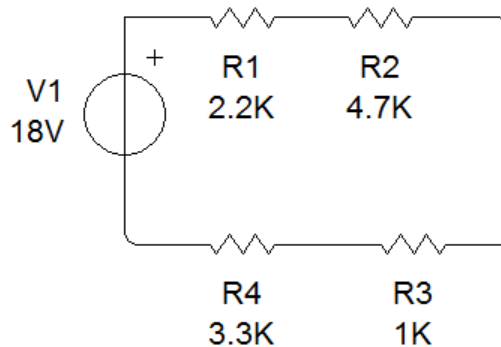
MATERIAL Y EQUIPO:

1 RESISTENCIA 220 Ω 1 RESISTENCIA 330 Ω 1 RESISTENCIA 470 Ω 1 RESISTENCIA 1K Ω O 1000 Ω 1 RESISTENCIA 2.2 K Ω O 2200 Ω 1 RESISTENCIA DE 3.3 K Ω O 3300 Ω 1 RESISTENCIA 4.7 K Ω O 4700 Ω	MULTIMETRO. PINZAS DE CORTE ALAMBRE TELEFONICO FUENTE DE VOLTAJE
--	---

PASO 1: LEY DE VOLTAJES DE KIRCHHOFF

1.1 Realice los cálculos que se piden del siguiente circuito en su cuaderno para determinar la **Rtotal** , la **Itotal** y el **voltaje** en cada una de las resistencias y anote su resultado en la tabla correspondiente.

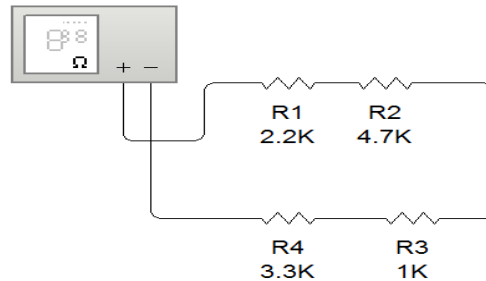
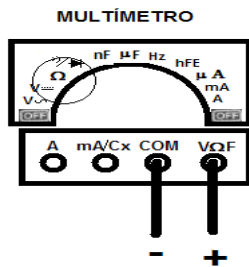
Circuito 1



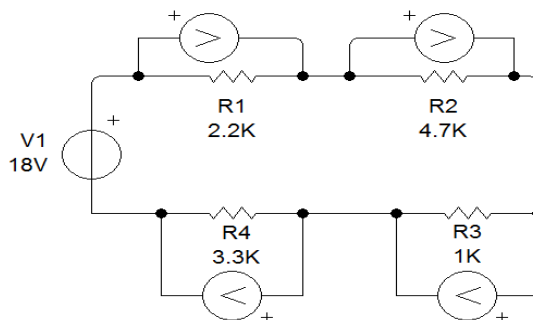
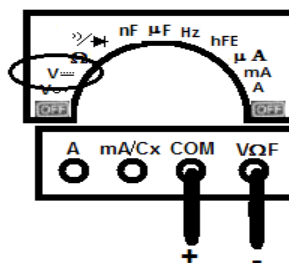
VARIABLE	VALOR CALCULADO	VALOR MEDIDO
R TOTAL		
I TOTAL		
VR1		
VR2		
VR3		
VR4		
V1+V2+V3+V4		

1.2 Identifique de acuerdo a su código de colores las resistencias necesarias para armar el circuito anterior en su protoboard y mida la resistencia equivalente, la corriente total y el voltaje en cada una de las resistencias y anótelos en la tabla.

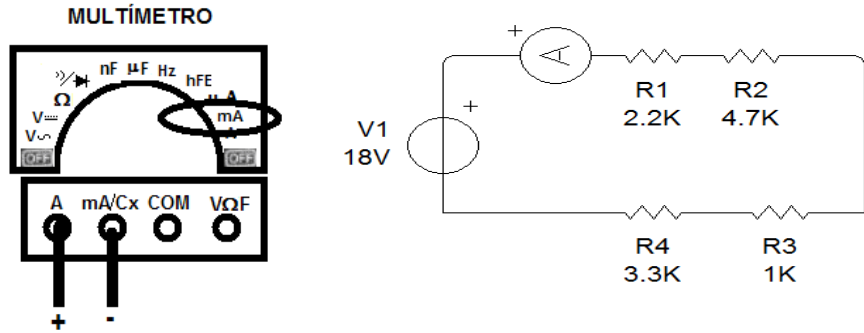
MEDICIÓN DE RESISTENCIA TOTAL (EQUIVALENTE)



MEDICIÓN DE VOLTAJE

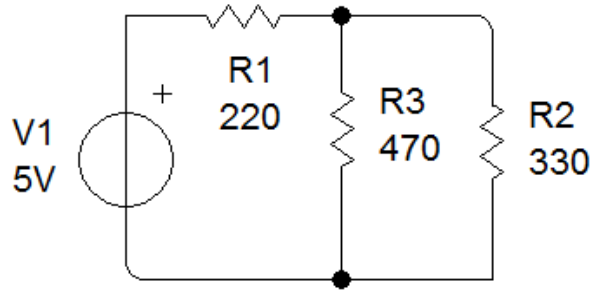


MEDICIÓN DE INTENSIDAD TOTAL



PASO 2: LEY DE CORRIENTES DE KIRCHOFF

2.2 Realice los cálculos que se piden del siguiente circuito en su cuaderno para determinar la **Rtotal** , la **Itotal** y el **voltaje** en cada una de las resistencias y anote su resultado en la tabla correspondiente.

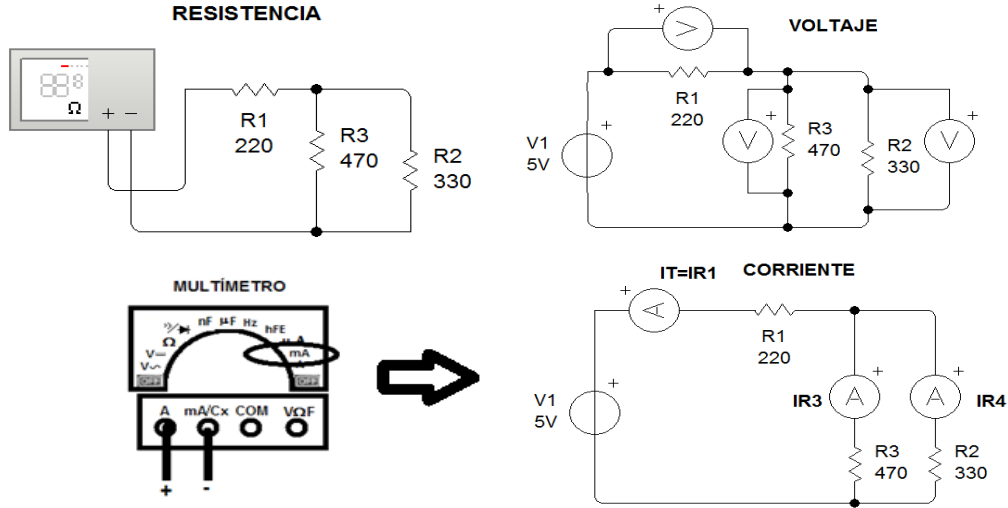


VARIABLE	VALOR CALCULADO	VALOR MEDIDO
R TOTAL		
I TOTAL = IR1		
VR1		
VR2		
VR3		
IR1		
IR2		

CENTRO DE BACHILLERATO TECNOLÓGICO Industrial y de servicios No. 122

PRUEBA CIRCUITOS ELÉCTRICOS Y ELECTRÓNICOS PARA SISTEMAS DE CONTROL MECATRÓNICA

IR1+IR2		
---------	--	--



PASO 3: RESPONDA LAS SIGUIENTES PREGUNTAS

- ¿En el circuito 1 como es en comparación la suma de los voltajes con respecto a la fuente?

- ¿En el circuito 2 como es en comparación la suma de los corrientes I1 e I2 con respecto a la Itotal?

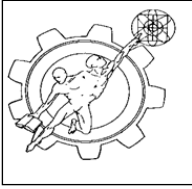
- ¿En el circuito 2 como es el voltaje de las dos resistencias que se encuentran en paralelo?

NOMBRE DE LOS ALUMNOS QUE INTEGRAN EL EQUIPO:

1. _____
2. _____
3. _____
4. _____

GRUPO: _____

FIRMA DE FACILITADOR: _____



PRÁCTICA No 4

LEY DE WATT

OBJETIVO: Calcular y comprobar la ley de Watt en circuitos eléctricos.

COMPETENCIAS A DESARROLLAR:

DIS CE4 Obtiene registra y sistematiza la información para responder a preguntas de carácter científico, consultando fuentes relevantes y realizando experimentos pertinentes.

PROFESIONAL: Determina el funcionamiento, aplicación de los elementos que integran un circuito electrónico analógico.

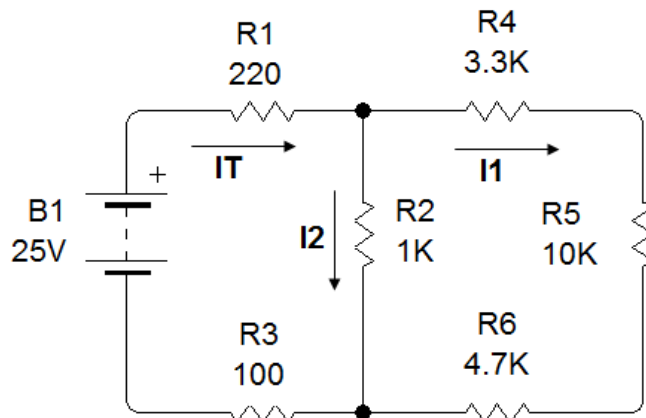
GEN 5.3: Identifica los sistemas y reglas o principios medulares que subyacen a una serie de fenómenos.

MATERIAL Y EQUIPO:

1 RESISTENCIA DE 100 $\frac{1}{4}$ w 1 RESISTENCIA 220 Ω $\frac{1}{4}$ w 1 RESISTENCIA 1K Ω $\frac{1}{4}$ w 1 RESISTENCIA 3.3 K Ω $\frac{1}{4}$ w 2 RESISTENCIA 4.7 K Ω $\frac{1}{4}$ w 1 RESISTENCIA 10 K Ω $\frac{1}{4}$ w	MULTIMETRO. PINZAS DE CORTE. ALAMBRE TELEFÓNICO. FUENTE DE VOLTAJE.
--	--

PASO 1: LEY DE VOLTAJES DE KIRCHHOFF

1.1 Realice los cálculos que se piden del siguiente circuito en su cuaderno para determinar la R_{Total} , la I_{total} , los **voltajes** en cada una de las resistencias y anote su resultado en la **tabla 1**.



CENTRO DE BACHILLERATO TECNOLÓGICO Industrial y de servicios No. 122

PRUEBA CIRCUITOS ELÉCTRICOS Y ELECTRÓNICOS PARA SISTEMAS DE CONTROL MECATRÓNICA

VARIABLE	VALOR CALCULADO	VALOR MEDIDO
R TOTAL		
I TOTAL		
VR1		
VR2		
VR3		
VR4		
VR5		

TABLA. 3

1.2 Una vez que realizó y anoto dichos cálculos, determine la potencia que disipa cada resistor y anótelos en la **tabla 2**. (Realice las operaciones en su cuaderno).

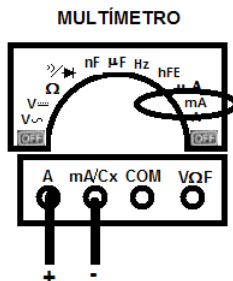
PR1	PR2	PR3	PR4	PR5

TABLA. 4

1.3 Identifique de acuerdo a su código de colores las resistencias necesarias para armar el circuito en su protoboard y mida la **resistencia equivalente total, la corriente total y el voltaje** en cada una de las resistencias y anótelos en la **tabla 1**.

-Recuerde la resistencia y el voltaje se mide en paralelo.

-Recuerde la corriente se mide en serie (SE ABRE EL CIRCUITO) y se cambian las puntas.



CENTRO DE BACHILLERATO TECNOLÓGICO Industrial y de servicios No. 122

PRUEBA CIRCUITOS ELÉCTRICOS Y ELECTRÓNICOS PARA SISTEMAS DE CONTROL MECATRÓNICA

PASO 2: Una vez que termino de realizar las mediciones, vuelva a armar el circuito, encienda la fuente y deje que transcurra un periodo de tiempo (20 seg aprox). Coloque la yema de los dedos en cada una de las resistencias y responde a las siguientes preguntas.

¿Cuál resistencia presentó un ligero calentamiento?

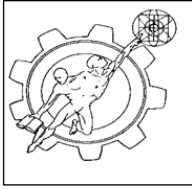
¿Justifique el comportamiento de dicha resistencia?

NOMBRE DE LOS ALUMNOS QUE INTEGRAN EL EQUIPO:

1. _____
2. _____
3. _____
4. _____

GRUPO: _____

FIRMA DE FACILITADOR: _____



PRÁCTICA No 5

EL CAPACITOR EN DC

OBJETIVO: Analizar la carga y descarga de un capacitor y medir la constante de tiempo de un capacitor.

COMPETENCIAS A DESARROLLAR:

DIS CE4 Obtiene registra y sistematiza la información para responder a preguntas de carácter científico, consultando fuentes relevantes y realizando experimentos pertinentes.

PROFESIONAL: Determina el funcionamiento, aplicación de los elementos que integran un circuito electrónico analógico.

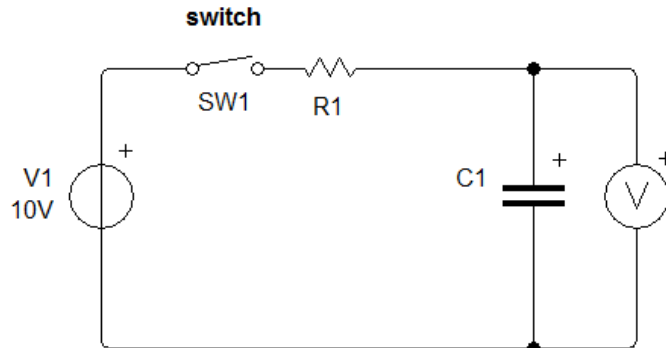
GEN 5.3: Identifica los sistemas y reglas o principios medulares que subyacen a una serie de fenómenos.

MATERIAL Y EQUIPO:

1 RESISTENCIA DE 22K Ω $\frac{1}{4}$ w	MULTÍMETRO.
1 RESISTENCIA 47K Ω $\frac{1}{4}$ w	PINZAS DE CORTE.
1 RESISTENCIA 100 K Ω $\frac{1}{4}$ w	ALAMBRE TELEFÓNICO.
2 RESISTENCIA 220K Ω $\frac{1}{4}$ w	FUENTE DE VOLTAJE.
1 RESISTENCIA 3.3 K Ω $\frac{1}{4}$ w	CRONÓMETRO
1 RESISTENCIA 4.7 K Ω $\frac{1}{4}$ w	1 LED
1 RESISTENCIA 10 K Ω $\frac{1}{4}$ w	1 CAPACITOR DE 47 μ F a 50 V.
	1 CAPACITOR DE 1000 μ F a 50V
	1 PUSH BUTTON

PASO 1: CÁLCULOS DEL CIRCUITO

1.1 Realice los cálculos que se piden del siguiente circuito en su cuaderno para determinar la constante de tiempo del circuito RC y anótelos en la **tabla 1**.



CENTRO DE BACHILLERATO TECNOLÓGICO Industrial y de servicios No. 122

PRUEBA CIRCUITOS ELÉCTRICOS Y ELECTRÓNICOS PARA SISTEMAS DE CONTROL MECATRÓNICA

RESISTOR	CAPACITOR	1 CONSTANTE DE TIEMPO	5 CONSTANTES DE TIEMPO	VOLTAJE MEDIDO EN 5 CONSTANTES
22 K	47 uF			
47 K	47 uF			
100 K	47 uF			
220 K	47 uF			
3.3 K	1000 uF			
4.7 K	1000 uF			
10 K	1000 uF			
22 K	1000 uF			

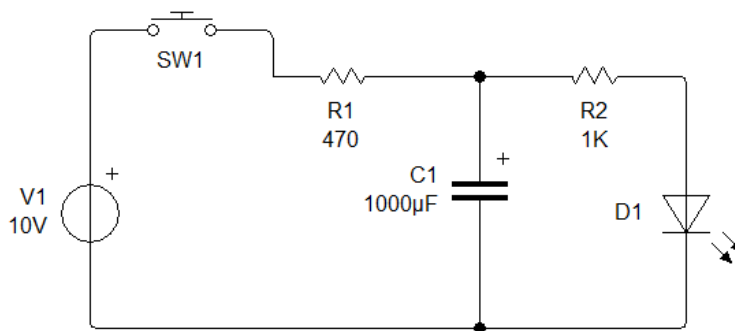
TABLA. 5

PASO 2: COMPROBACIÓN DEL CIRCUITO

2.1 Arme el circuito RC en el protoboard e intercambie R1 Y C1 por los valores de la tabla1. Cierre el switch y con la ayuda de un cronómetro mida el voltaje en las terminales del capacitor y regístrelo en la **tabla 1**.

PASO 3: OBSERVACIÓN DEL CIRCUITO RC.

3.1 Arme el siguiente circuito en su protoboard y presione el switch por unos momentos. Luego suelte el switch y observe el comportamiento del circuito.



CENTRO DE BACHILLERATO TECNOLÓGICO Industrial y de servicios No. 122

PRUEBA CIRCUITOS ELÉCTRICOS Y ELECTRÓNICOS PARA SISTEMAS DE CONTROL MECATRÓNICA

¿Qué ocurre con el LED al presionar el Switch o Push Button?

¿Qué ocurre con el LED al dejar de presionar el Switch o Push Button?

Escriba una justificación con sus propias palabras el comportamiento del circuito

NOMBRE DE LOS ALUMNOS QUE INTEGRAN EL EQUIPO:

1. _____

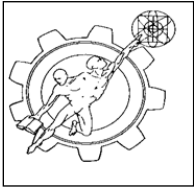
2. _____

3. _____

4. _____

GRUPO: _____

FIRMA DE FACILITADOR: _____



PRÁCTICA No 6

EL DIODO RECTIFICADOR

OBJETIVO: Comprobar el comportamiento de un diodo rectificado en AC y DC.

COMPETENCIAS A DESARROLLAR:

DIS CE4 Obtiene registra y sistematiza la información para responder a preguntas de carácter científico, consultando fuentes relevantes y realizando experimentos pertinentes.

PROFESIONAL: Determina el funcionamiento, aplicación de los elementos que integran un circuito electrónico analógico.

GEN 5.3: Identifica los sistemas y reglas o principios medulares que subyacen a una serie de fenómenos.

MATERIAL Y EQUIPO:

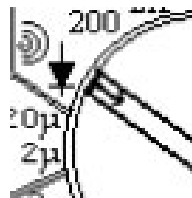
1 RESISTENCIA DE 1K Ω ¼ w ALAMBRE TELEFÓNICO. TRANSFORMADOR DE 24V PARA FUENTE DE PODER.	OSCILOSCOPIO MULTÍMETRO PINZAS DE CORTE. 1 CLAVIJA 3 DIODOS 1N4004
---	--

PASO 1: COMPROBACIÓN DE DIODOS (CD)

1.1 Seleccione un diodo y verifique si estado con el multímetro. Anote los valores medidos en la Tabla.

POLARIZACIÓN DIRECTA

DIODO	LECTURA
D1	

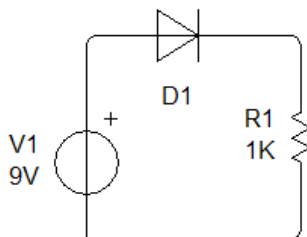


PERILLA DEL MULTÍMETRO

POLARIZACIÓN INVERSA

DIODO	LECTURA
D1	

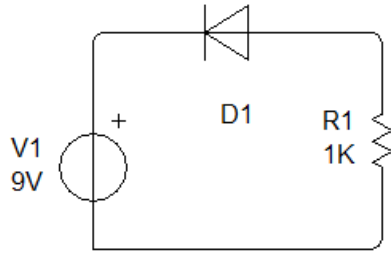
1.2 Arme el siguiente circuito y mida lo que se pide en la **tabla 1**.



VARIABLE	VALOR MEDIDO
VD1	
VR1	

TABLA. 6

1.3 Arme el siguiente circuito y mida lo que se pide en la tabla 1.



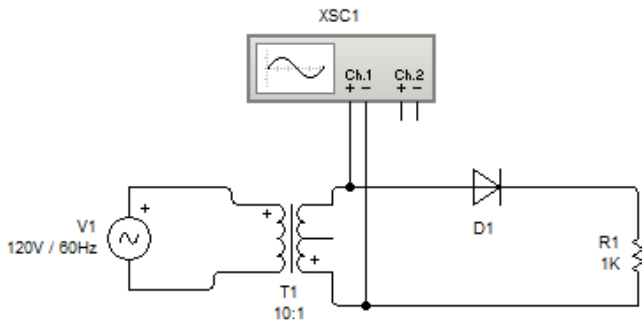
VARIABLE	VALOR MEDIDO
VD1	
VR1	

TABLA. 7

PASO 2: EL DIODO EL AC

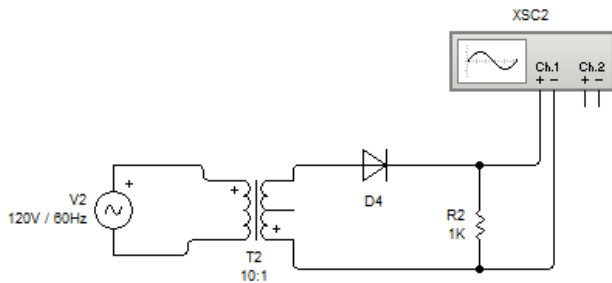
2.1 Seleccione un diodo y verifique con el multímetro que estén en buen estado. Arme el siguiente circuito en el protoboard, ponga las puntas del osciloscopio a la salida del transformador y dibuje la forma de onda obtenida.

RECTIFICACIÓN DE MEDIA ONDA



2.2 Coloque ahora las puntas del osciloscopio en la paralelo con las resistencia y dibuje la forma de onda.

RECTIFICACIÓN DE MEDIA ONDA

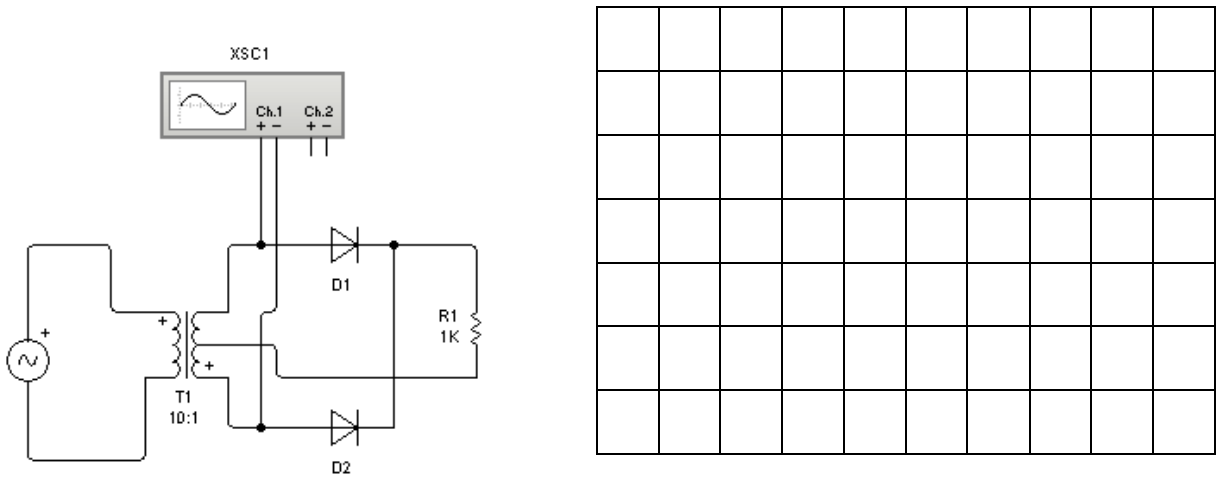


CENTRO DE BACHILLERATO TECNOLÓGICO Industrial y de servicios No. 122

PRUEBA CIRCUITOS ELÉCTRICOS Y ELECTRÓNICOS PARA SISTEMAS DE CONTROL MECATRÓNICA

2.2 Arme ahora el siguiente circuito con dos diodos y dibuje la forma de onda obtenida a la salida.

RECTIFICACIÓN DE ONDA COMPLETA TIPO PUSH PULL

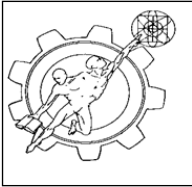


NOMBRE DE LOS ALUMNOS QUE INTEGRAN EL EQUIPO:

- 5. _____
- 6. _____
- 7. _____
- 8. _____

GRUPO: _____

FIRMA DE FACILITADOR: _____



PRÁCTICA No 7

REGULADORES DE VOLTAJE

OBJETIVO: Comprobar las características de los diferentes reguladores de voltaje.

COMPETENCIAS A DESARROLLAR:

DIS CE4 Obtiene registra y sistematiza la información para responder a preguntas de carácter científico, consultando fuentes relevantes y realizando experimentos pertinentes.

PROFESIONAL: Determina el funcionamiento, aplicación de los elementos que integran un circuito electrónico analógico.

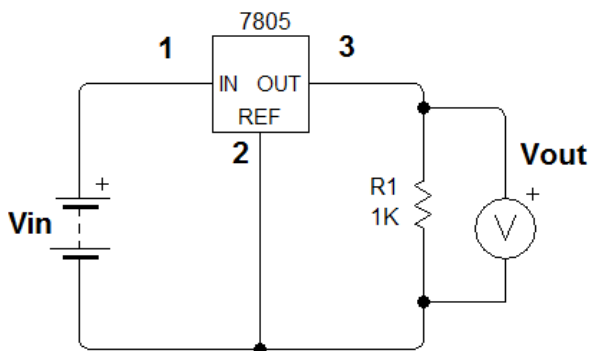
GEN 5.3: Identifica los sistemas y reglas o principios medulares que subyacen a una serie de fenómenos.

MATERIAL Y EQUIPO:

1 RESISTENCIA DE 1K Ω $\frac{1}{4}$ w 1 RESISTENCIA DE 220 Ω $\frac{1}{4}$ w ALAMBRE TELEFÓNICO. 1 POTENCIÓMETRO DE 5K Ω	MULTÍMETRO PINZAS DE CORTE. 1 REGULADOR 7805 1 REGULADOR LM317 1 FUENTE DE VOLTAJE
--	--

PASO 1: COMPROBACIÓN DEL REGULADOR 7805.

1.1 Arme el siguiente circuito en el protoboard.



Vin	Vout
3V	
6V	
9V	
12V	
15V	

TABLA. 8

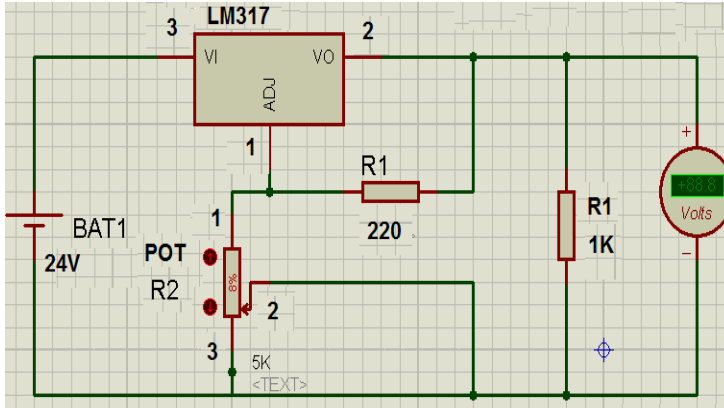
1.2 Regule el voltaje de la fuente de acuerdo a los valores de la tabla 1 y mida el voltaje de salida en la resistencia de 1K Ω . Anote sus valores en la **Tabla1**.

CENTRO DE BACHILLERATO TECNOLÓGICO Industrial y de servicios No. 122

PRUEBA CIRCUITOS ELÉCTRICOS Y ELECTRÓNICOS PARA SISTEMAS DE CONTROL MECATRÓNICA

PASO 2: COMPROBACIÓN DEL REGULADOR LM317.

2.1 Arme el siguiente circuito en el protoboard



VALOR DE R2 (POT)	VALOR DE R1	VOUT CALCULADO	VOUT MEDIDO
1K Ω	220 Ω		
2K Ω	220 Ω		
3K Ω	220 Ω		
4K Ω	220 Ω		
5K Ω	220 Ω		

TABLA. 9

2.2 Realice los cálculos en su cuaderno del voltaje estimado de salida de acuerdo al valor de R2 (POT). Anote su valor en la **tabla 2**.

$$V_{out} = 1.25(1 + R2/R1)$$

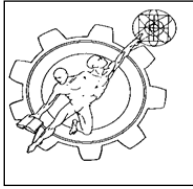
2.3 Regule el valor del potenciómetro R2 de acuerdo a los valores establecidos en tabla 2. Mida y anote el voltaje de salida en la **tabla 2**.

NOMBRE DE LOS ALUMNOS QUE INTEGRAN EL EQUIPO:

1. _____
2. _____
3. _____
4. _____

GRUPO: _____

FIRMA DE FACILITADOR: _____



PRÁCTICA No 8

DISEÑO PARA EL TRANSISTOR EN POLARIZACIÓN FIJA

OBJETIVO: Diseñar un circuito con el transistor fija para obtener una corriente de colector deseada.

COMPETENCIAS A DESARROLLAR:

DIS CE4 Obtiene registra y sistematiza la información para responder a preguntas de carácter científico, consultando fuentes relevantes y realizando experimentos pertinentes.

PROFESIONAL: Identifica los componentes eléctricos con su simbología en diagramas, hojas de especificaciones, planos, libros y manuales así como el funcionamiento de compontes.

GEN 5.3: Identifica los sistemas y reglas o principios medulares que subyacen a una serie de fenómenos.

MATERIAL Y EQUIPO:

Resistencias de 100Ω, 220Ω, 330Ω, 470Ω, 1KΩ, 2.2 KΩ, 3.3 KΩ, 4.7 KΩ, 10 KΩ, 33KΩ, 22 KΩ, 47KΩ, 100KΩ. 1 Transistor 2N2222	MULTÍMETRO PINZAS DE CORTE. 1 FUENTE DE VOLTAJE
--	---

PASO 1: SOLUCIÓN DEL DISEÑO.

1.1 Resuelva los dos diseños que se piden:

Se desea obtener una corriente de colector $I_C = 13 \text{ mA}$, con un transistor 2N2222 el cual está conectado a un voltaje en su base y en el colector igual a 12 Volts = V_{BB} y V_{CC} , determine el valor de las resistencias R_B Y R_C .

Tome la beta de su transistor

1.2 Se desea obtener una corriente de colector $I_C = 20 \text{ mA}$, con un transistor 2N2222 el cual está conectado a un voltaje en su base y en el colector igual a 14 Volts = V_{BB} y V_{CC} , determine el valor de las resistencias R_B Y R_C .

1.3 Escoja uno de los dos ejercicios resueltos, dibuje su diagrama y su recta de carga. Dicho problema es el que comprobará físicamente.

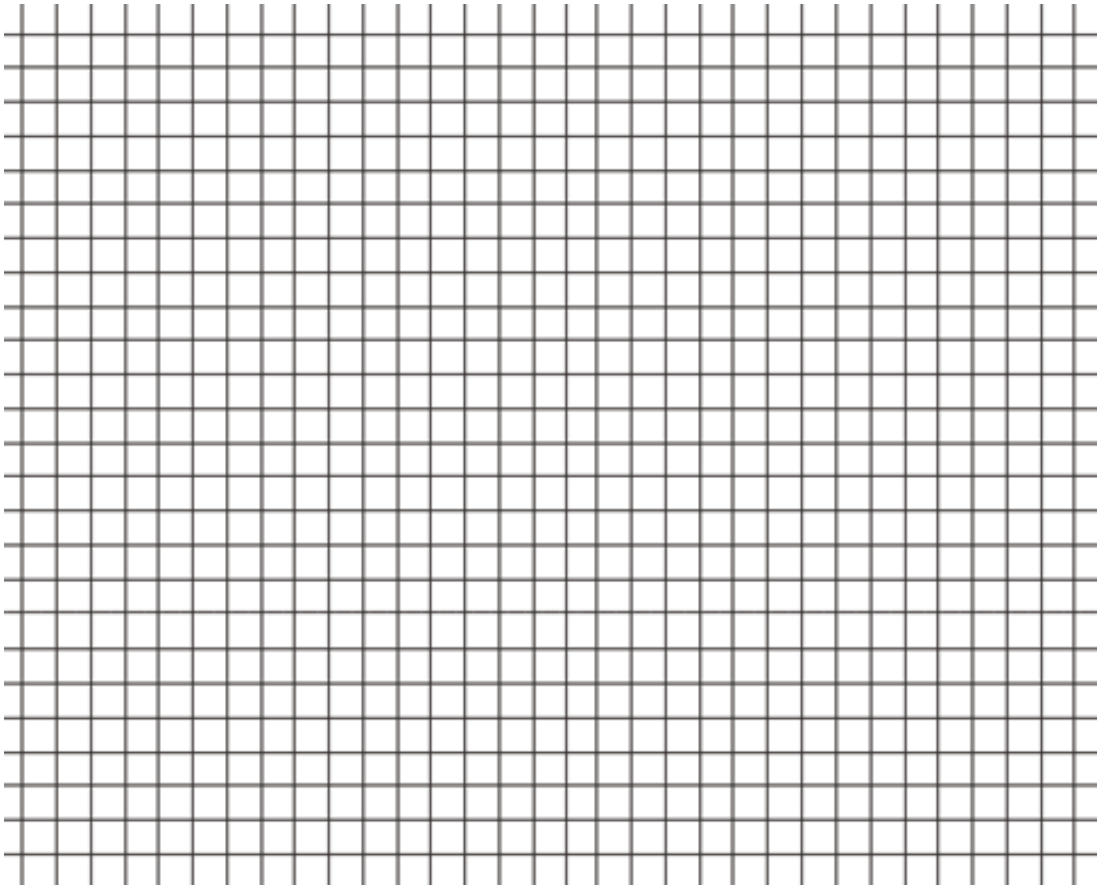
CENTRO DE BACHILLERATO TECNOLÓGICO Industrial y de servicios No. 122

PRUEBA CIRCUITOS ELÉCTRICOS Y ELECTRÓNICOS PARA SISTEMAS DE CONTROL MECATRÓNICA

DIAGRAMA

CÁLCULOS DE: VCE= RC= IB= RB=

RECTA DE CARGA DEL CIRCUITO



CENTRO DE BACHILLERATO TECNOLÓGICO Industrial y de servicios No. 122

PRUEBA CIRCUITOS ELÉCTRICOS Y ELECTRÓNICOS PARA SISTEMAS DE CONTROL MECATRÓNICA

PASO 2: COMPROBACIÓN DEL CIRCUITO.

2.1 Arme el circuito con los valores aproximados y realice las mediciones del VCE e IC y registre los valores medidos.

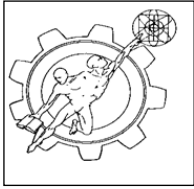
VALORES MEDIDOS: VCE= IC=

NOMBRE DE LOS ALUMNOS QUE INTEGRAN EL EQUIPO:

- 9. _____
- 10. _____
- 11. _____
- 12. _____

GRUPO: _____

FIRMA DE FACILITADOR: _____



PRÁCTICA No 9

COMPARADOR DE VOLTAJE

OBJETIVO: Conocer las características del amplificador operacional y utilizarlo como amplificador diferencial de voltaje.

COMPETENCIAS A DESARROLLAR:

DIS CE4 Obtiene registra y sistematiza la información para responder a preguntas de carácter científico, consultando fuentes relevantes y realizando experimentos pertinentes.

PROFESIONAL: Identifica los componentes eléctricos con su simbología en diagramas, hojas de especificaciones, planos, libros y manuales así como el funcionamiento de compontes.

GEN 5.3: Identifica los sistemas y reglas o principios medulares que subyacen a una serie de fenómenos.

MATERIAL Y EQUIPO:

1 Amplificador operacional LM741.

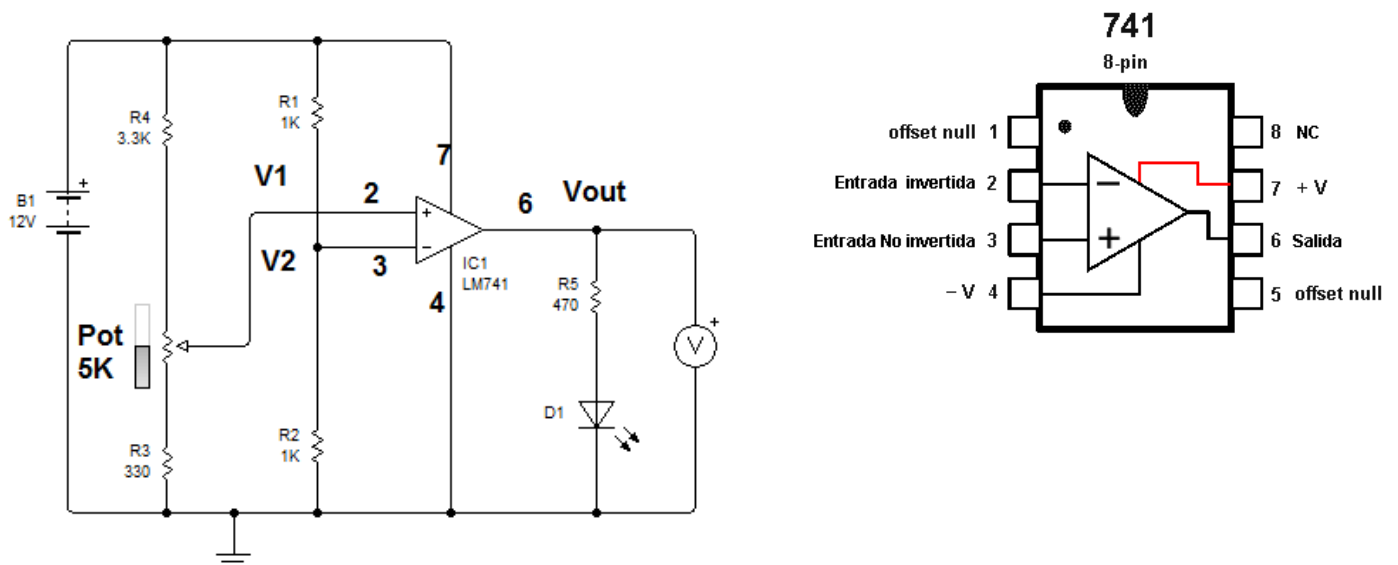
1 Fotorresistencia, 1 Led, 1 potenciómetro de 5K Ω

1 Resistencia de 470 Ω , 2 Resistencias de 1 K Ω , 1 Resistencia de 330 Ω , 1 Resistencia de 3.3 K Ω , 1 Resistencia de 22K Ω , 1 Resistencia de 33K, 1 Resistencia de 47 K, 1 Resistencia de 100K. Protoboard

MULTÍMETRO
PINZAS DE CORTE.
1 FUENTE DE VOLTAJE.

PASO 1: COMPROBACIÓN DE CIRCUITO.

1.1 Arme el siguiente circuito en su protoboard.



CENTRO DE BACHILLERATO TECNOLÓGICO Industrial y de servicios No. 122

PRUEBA CIRCUITOS ELÉCTRICOS Y ELECTRÓNICOS PARA SISTEMAS DE CONTROL MECATRÓNICA

1.2 Mueva el potenciómetro hasta que el led este apagado y mida los siguientes voltajes y anótelos en la tabla 1.

V1	V2	VOUT

TABLA. 10

1.3 Mueva el potenciómetro hasta que el led este encendido y mida los siguientes voltajes y anótelos en la tabla 2.

V1	V2	VOUT

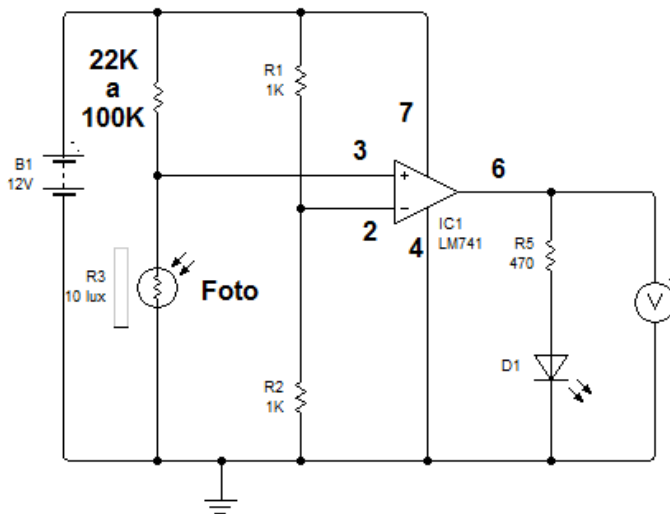
TABLA. 11

1.4 Responda a las siguientes preguntas analizando el comportamiento de V1 Y V2:

¿En caso la salida es aproximadamente cero?

¿En caso la salida es aproximadamente 12V?

PASO 2: COMPROBACIÓN DE CIRCUITO2 (REALIZAR SOLO CON AUTORIZACIÓN DEL FACILITADOR).



CENTRO DE BACHILLERATO TECNOLÓGICO Industrial y de servicios No. 122

PRUEBA CIRCUITOS ELÉCTRICOS Y ELECTRÓNICOS PARA SISTEMAS DE CONTROL MECATRÓNICA

2.1 Deje que incida la luz sobre la fotorresistencia. Mida y anote los siguientes voltajes en la tabla 3.

V1	V2	VOUT

TABLA. 12

2.2 Deje que incida la luz sobre la fotorresistencia. Mida y anote los siguientes voltajes en la tabla 4:

V1	V2	VOUT

TABLA. 13

NOMBRE DE LOS ALUMNOS QUE INTEGRAN EL EQUIPO:

1. _____
2. _____
3. _____
4. _____

GRUPO: _____

FIRMA DE FACILITADOR: _____

PRÁCTICA No 10

AMPLIFICADOR NO INVERSOR

OBJETIVO: Conocer las características del amplificador operacional y utilizarlo como amplificador no inversor.

COMPETENCIAS A DESARROLLAR:

DIS CE4 Obtiene registra y sistematiza la información para responder a preguntas de carácter científico, consultando fuentes relevantes y realizando experimentos pertinentes.

PROFESIONAL: Identifica los componentes eléctricos con su simbología en diagramas, hojas de especificaciones, planos, libros y manuales así como el funcionamiento de componentes.

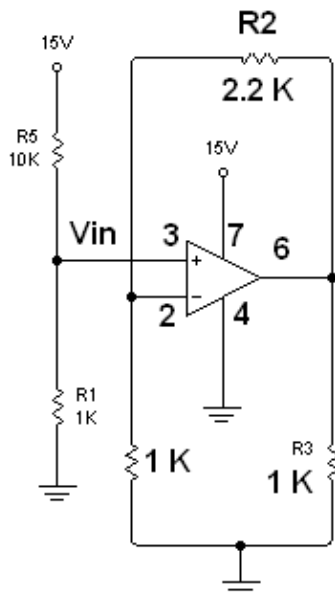
GEN 5.3: Identifica los sistemas y reglas o principios medulares que subyacen a una serie de fenómenos.

MATERIAL Y EQUIPO:

1 Amplificador operacional LM741, 2 Resistencias de 1 KΩ , 1 Resistencia de 2.2 KΩ, 1 Resistencia de 3.3KΩ , 1 Resistencia de 4.7K . Protoboard	MULTÍMETRO PINZAS DE CORTE. 1 FUENTE DE VOLTAJE.
---	--

PASO 1: CÁLCULOS DEL CIRCUITO.

1.1 Del siguiente circuito amplificador, calcule el voltaje de entrada, ganancia, voltaje de salida y anote sus resultados en la tabla 1.



Vin	Ganancia	Vout calculado	Vout medido

TABLA. 14

$$\text{Ganancia} := A_v = \left(1 + \frac{R_2}{R_1} \right)$$

$$V_o = V_i \cdot \left(1 + \frac{R_2}{R_1} \right)$$

CENTRO DE BACHILLERATO TECNOLÓGICO Industrial y de servicios No. 122

PRUEBA CIRCUITOS ELÉCTRICOS Y ELECTRÓNICOS PARA SISTEMAS DE CONTROL MECATRÓNICA

PASO 2: FUNCIONAMIENTO DEL CIRCUITO.

2. 1 Cambie la R2 a un valor de 3.3 K Ω y luego a 4.7K Ω y calcule y anote en tabla2 con los datos que se piden:

R1	Vin	Ganancia	Vout calculado	Vout medido
3.3 K				
4.7 K				

TABLA. 15

NOMBRE DE LOS ALUMNOS QUE INTEGRAN EL EQUIPO:

1. _____
2. _____
3. _____
4. _____

GRUPO: _____

FIRMA DE FACILITADOR: _____

BIBLIOGRAFÍA

- Boylestad, Robert L. (2004) Análisis Introductorio de Circuitos, (10a. Ed.) México, Editorial Prentice Hall. Capitulo 1, 2 y 3.
- Coughlin, Robert, F., Driscoll, Frederick, F. (2000) Amplificadores Operacionales y Circuitos Integrados Lineales,(5ta. Ed.) México, Editorial Prentice Hall, Capítulos del 1 al 4.
- Bolton, W. (2002) Mecatrónica. (2da Ed.) México, Ed. Alfaomega, Capitulo 1, 2 y 3.
- Edutelsa (2008) Electricidad y electrónica Prácticas fundamentos para la capacitación profesional, Volumen 1.
- Loboguerrero, Nancy (2010), CBTIS 122. Manual de prácticas de análisis de circuitos 3er Semestre.
- STPS (Agosto, 210 Boletín electrónico año 6, No. 34) NOM-022-STPS-2008 Electricidad Estática, NOM-029.
- Hojas de Especificaciones (2003-2010) Consultado el 05 de enero del 2014, [http:// www.alldatasheet. com](http://www.alldatasheet.com)

CENTRO DE BACHILLERATO TECNOLÓGICO Industrial y de servicios No. 122

PRUEBA CIRCUITOS ELÉCTRICOS Y ELECTRÓNICOS PARA SISTEMAS DE CONTROL MECATRÓNICA